

# Pan-Type Mixers THZ – Glass Batch Preparation

Ringtrommischer THZ – Einsatzbereich Glas



For the most diverse applications and highest demands  
for the production of quality glass

Für vielfältigste Einsatzbereiche und höchste Ansprüche  
zur Herstellung von hochwertigem Glas

Bei TEKA dreht sich alles um das Mischen.

**Teka**

**TEKA turbine pan-type mixers THZ are for batching operations and are available in sizes from 250 to 7500 liter filling capacities.**

**1** | The mixing pan floor and the outer walls are protected by exchangeable wear liners.

The spring-loaded mixing arms are mounted in the rotor head and are adjustable to compensate for wear. This, plus the various angles-of-attack of the paddles enhance the mix-effect, reduce wear and protect the drive from shock.



**2** | Central lubrication for the mixing arm bushings is available. Depending on the application, mixing paddles, wall scrapers, and mixing arm wear guards made of various abrasion-resistant materials are available.

These include cast-iron W4, with complete tungsten-carbide surface, polyurethane-elastomere (PU), nickel-free special casting, etc.

**TEKA Ringtromgmischer THZ gibt es für Chargenbetrieb in den Baugrößen von 250 bis 7500 Liter Füllmenge.**

**1** | Der Mischtrogboden und die Mischtrogwände sind mit austauschbaren Verschleißauskleidungen geschützt und je nach Einsatzfall aus unterschiedlichen Werkstoffen.

Die Mischarme sind höhenverstellbar und federnd im Rotorgehäuse gelagert. Die Stellwinkel der Mischschaufeln verbessern den Mischeffekt, verringern den Verschleiß und schonen den Antrieb.



**2** | Eine Zentralschmierung der Mischarm-Buchsen gibt es als Sonderausführung. Mischschaufeln, Schleißmanschetten zum Schutz der Mischarme und Wandabstreifer stehen aus unterschiedlichen Werkstoffen zur Auswahl: Hartguss W4, mit komplettem Hartmetallbelag, Polyurethan-Elastomere PU, nickelfreier Spezialguss, etc.

**3** | Die Ringtromg-Mischer THZ 250 bis THZ 1125 werden von einem zentrisch angeordneten Planetengetriebe mit angeflanschem Motor angetrieben.

**4** | Die Ringtromg-Mischer THZ 1125 G bis THZ 7500 werden ebenfalls von einem zentrisch angeordneten Planetengetriebe über Kardangelenkwellen mit Fußmotor, auf Wunsch, zum weichen Anfahren unter Voll-Last, mit Turbo-Kupplung oder Frequenzumformer angetrieben.

**3** | The centrally located planetary gearbox is driven by a 3-phase TEFC motor which is flangemounted directly to the gearbox, in the case of pan-type mixers THZ 375 to THZ 1125 turbine.

**4** | Mixer sizes THZ 1125 G to THZ 7500 are driven by a foot-mounted motor which is connected to the gear box by a universal-joint cardan shaft. A hydraulic turbo-coupling or frequency converter for soft starts under load are also available.

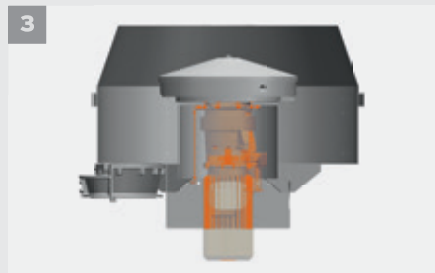
Flanged to the gearbox and driven by it is a hydraulic gear pump which constantly cycles the oil. Gearbox and discharge gate(s)



5

use the same oil for less maintenance. This oil also supplies the pressure to operate the discharge gate(s).

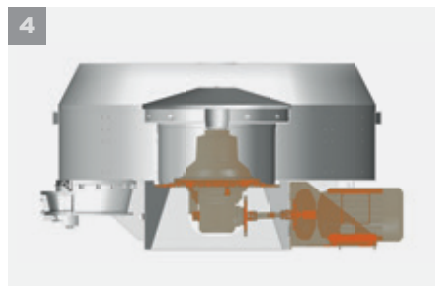
**5** | The discharge gate assembly, used to remove the batch from the mixer, is a complete heavy-duty component bolted to the mixer pan floor. The semi-circular gate is hydraulically operated by means of a rotating piston cylinder.



3



4



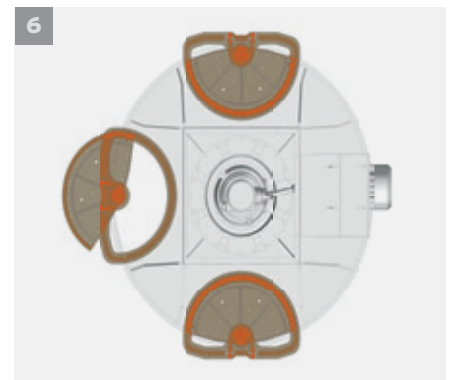
4

schieber hydraulisch betätigt, elektrisch gesteuert und kann mit verschleißfreien Endschaltungen in jede gewünschte Öffnungsstellung gebracht werden. Die Entleerung ist durch einen staubdichten Entleerschut in Sonderausführung geschützt.

Durch den nach innen verlagerten Drehpunkt ist die Entleeröffnung sehr groß, das Mischgut wird schnell geräumt.

Die am Getriebe angeflanschte Ölpumpe sorgt für die Ölumlagerung und für die Betätigung der Entleerung. Durch den gemeinsamen Ölhaushalt ist nur geringer Wartungsaufwand für Getriebe und Entleerung erforderlich.

**5** | Die Entleerung ist als komplettes Bauelement am Mischtrogboden montiert. Mit einem Drehkolbenzylinder, welcher durch einen Falzring aus Guss geschützt wird, wird der segmentförmige Entleer-



6

Über eine Handpumpe kann man bei Stillstand des Mischers im Notfall die Entleerung betätigen. Als Option kann die Entleerung, unabhängig vom Mischerantrieb, über ein separates Hydraulikaggregat betätigt werden.

**6** | Von THZ 375 bis THZ 1125 können bis zu 4, ab THZ 1125 G bis THZ 7500 bis zu 3 Entleerungen montiert werden. Auch Probeentnahme-Entleerungen sind möglich.

**7** | Der Mischraum wird mit einer Schutzhaube weitgehend staubdicht abgedeckt. Größtmögliche Klappteile sind in der Anordnung variabel und können mit Hand- oder Elektrowinden betätigt werden. Da keine Aufbauten den Platz einschränken, können Einfüllöffnungen, Stutzen, Entlüftungen, Reinigungsklappen und Sichtklappen individuell eingesetzt werden.

It is electrically controlled, and can be opened to any degree desired. The discharge gate is protected by a specially-designed dust-free discharge protection. Locating the pivot-point of the gate slightly inside the pan circumference allows for a large opening and thereby, a fast discharge. In case of emergency, a manual hand pump for the discharge door is standard.

As an option, the discharge gate can be opened independent of the mixer main drive, via a separate hydraulic power-unit.

**6** | Mixers THZ 250 to THZ 1125 may be equipped with up to 4 gates, whereas 3 gates is the maximum for THZ 1125 G to THZ 7500. Sampling gates are also available.

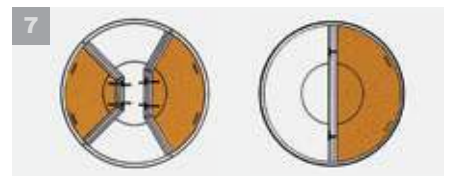
**7** | A protective cover encloses the mixer on top. A built-in seal makes it near dust-proof. Large, hinged segments with variable positioning are possible, raised and lowered by a manual- or motorized cable winch. With no components located above the pan



cover, there are no obstructions to impede the arrangement of cleaning segments, inspection doors, material inlets, etc. into the mixing pan.

**TEKA turbine pan-type mixers offer more mixing possibilities such as:**

- > steam-injection through rotating lances, or through stationary nozzles.
- > mixer doubling as weigh-bin when mounted on load cells.

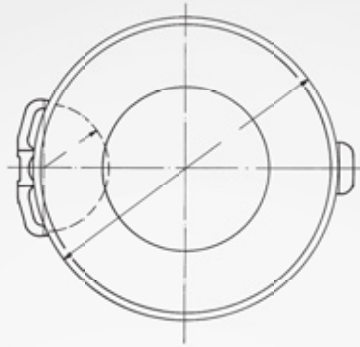
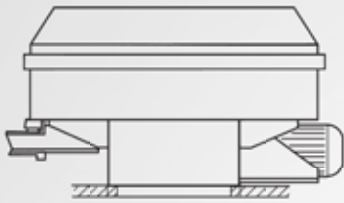


**TEKA Ringtrog - Mischer mischen mit mehr Möglichkeiten u. a. :**

- > Bedampfung mit umlaufenden Lanzen im Mischgut oder über außenliegende Düsen.
- > Aufbau des Mixers auf Druckmessdosen als Wiegebehälter.

# Ringtrogmischer THZ

## Turbine Pan-Type Mixers THZ



Bei Einplanungen bitte entsprechende Einbauzeichnung anfordern.  
Alle Angaben entsprechen dem jetzigen Stand der Technik.  
Veränderungen, die dem technischen Fortschritt dienen, sind möglich.

For installation into an existing plant, request a certified drawing.  
Specifications reflect the present state of technology and are subject to change with future development.

	THZ	250	375	500	750	1125	1500	1875	2250	3000	3750	4500	5250	6000	7500
Filling quantity mixer/Füllmenge Mischer	litres/Liter	250	375	500	750	1125	1500	1875	2250	3000	3750	4500	5250	6000	7500
Filling quantity mixer/Füllmenge Mischer	kg/kg	340	500	680	1020	1530	2400	2550	3060	4080	5100	6120	7140	8160	10.000
Mixing cycles/Spielzahl	per hour/pro Std.	15-20													
Drive power mixer/Antriebsleistung Mischer	kW/kW	7,5	11	15	22	30	37	45	55	75	90	110	132	160	250
Speed of rotor/Drehzahl Rotor	rpm/UpM	35	37	30,5	29	29	20	20	18,5	18,5	18,5	18,5	18,5	18	18
Water flow meter pressure	bar	4-6													
Erforderlicher Wasserfließdruck	bar	4-6													
Weight of mixer/Leergewicht Standardmischer	kg/kg	900	1500	1900	2500	3500	4200	4600	6500	7100	9500	10300	11600	15000	18000
Total diameter of mixer (ø)	mm	1354	1700	1900	2210	2520	2520	2872	2992	3370	3840	3840	4350	4660	4660
Gesamtdurchmesser Standardmischer (ø)	mm	1354	1700	1900	2210	2520	2520	2872	2992	3370	3840	3840	4350	4660	4660
Total height of mixer (h)	mm	1150	1305	1445	1423	1405	1530	1530	1630	1740	1910	1910	1920	2100	2300
Gesamthöhe Standardmischer (h)	mm	900	1305	1445	1423	1405	1530	1530	1630	1740	1910	1910	1920	2100	2300

Filling quantities are calculated with a material density of 1,35 kg/dm<sup>3</sup>. / Liter und kg entsprechen spezifischen Gewicht von 1,35 kg/dm<sup>3</sup>.

### At TEKA everything revolves around mixing.

We offer, for the most diverse applications and the highest demands in quality concrete products and ready-mix concrete, customized solutions with the highest technical standards suited to the individual conditions with the right type of mixer from one source:

- > HIGH-PERFORMANCE PLANETARY MIXERS
- > HIGH-PERFORMANCE PAN-TYPE MIXERS  
also equipped with Agitator
- > HIGH-PERFORMANCE TURBINE MIXERS
- > HIGH-PERFORMANCE TWIN-SHAFT MIXERS

As well as:

easily transportable and relocatable Batching and Mixing Plants, individually design plants, plant modernizations, plant modifications, heavy duty scrapers.

Consultation, Planning, Manufacturing, Installation, Service.  
TEKA, mixing technology, proven worldwide for over 50 years.

### Bei TEKA dreht sich alles um das Mischen.

Wir bieten für vielfältigste Einsatzbereiche und höchste Ansprüche zur Herstellung hochwertiger Baustoffe – abgestimmt auf die verfahrenstechnischen Erfordernisse und die jeweiligen Betriebsverhältnisse – maßgeschneiderte Lösungen mit den richtigen Mixern aus einem Hause:

- > HOCHLEISTUNGS-PLANETENMISCHER
- > HOCHLEISTUNGS-RINGTROGMISCHER  
auch mit Wirblerausstattungen
- > HOCHLEISTUNGS-TURBINENMISCHER
- > HOCHLEISTUNGS-DOPPELWELLENMISCHER

Ergänzend zu unserem Mischerprogramm bieten wir: versetzbare oder stationäre Mischanlagen, individuell konzipierte Anlagen, Anlagenumbauten, Anlagenmodernisierungen, Hochleistungs-Schrapppwerke.

Beratung, Planung, Fertigung, Montage, Service.  
TEKA, Mischtechnologie, über 50 Jahre weltweit bewährt.

## TEKA-International



**TEKA France s.a.r.l.**  
19, Ave. de la Gare  
F-67160 Wissembourg | France  
[www.teka-france.fr](http://www.teka-france.fr)

**TEKA Espana S.A.,**  
c/. Gaudi, 34, Poligono Industrial  
08120 La Llagosta - Barcelona | Espana  
[www.teka.de](http://www.teka.de)

**TEKA Maszyny Budowlane SP.Z.O.O.**  
ul. Górczewska 137  
01 - 459 Warszawa | Poland  
[www.tekapolska.pl](http://www.tekapolska.pl)

**TEKA North America Inc.**  
4104 Holland Blvd. Suite 105  
Chesapeake, Virginia 23323 | USA  
[www.tekamixers.com](http://www.tekamixers.com)

**TEKBRA do Brasil Ltda.**  
Rua Indochina, 88 - Jd. Fontana - Cotia  
São Paulo CEP: 06713-030 | Brasil  
[www.tekabrasil.ind.br](http://www.tekabrasil.ind.br)

**TEKA Machinery (Taicang) Co., Ltd.**  
Lou Jiang Bei Lu 8 Hao  
CN-215400 Taicang, Jiangsu | China  
[www.teka-maschinenbau.cn](http://www.teka-maschinenbau.cn)



TEKA Maschinenbau GmbH  
In den Seewiesen 2 » D-67480 Edenkoben  
Tel. +49 6323 809-0 » Fax +49 6323 809-10  
[info@teka-maschinenbau.de](mailto:info@teka-maschinenbau.de) » [www.teka.de](http://www.teka.de)



### **ACME EQUIPMENT PTE LTD**

11 Buroh Street, Singapore 627550  
Tel: + 65 68622332 • Fax: +65 6862 2331  
Co. Regn: 198104895M • GST Regn: M2-0058222-5

[Info@acme.com.sg](mailto:Info@acme.com.sg) • [www.acme.com.sg](http://www.acme.com.sg) • [Facebook.com/AcmeEquipment](https://www.facebook.com/AcmeEquipment)

*The Prime Source for Concrete & Construction Equipment.*