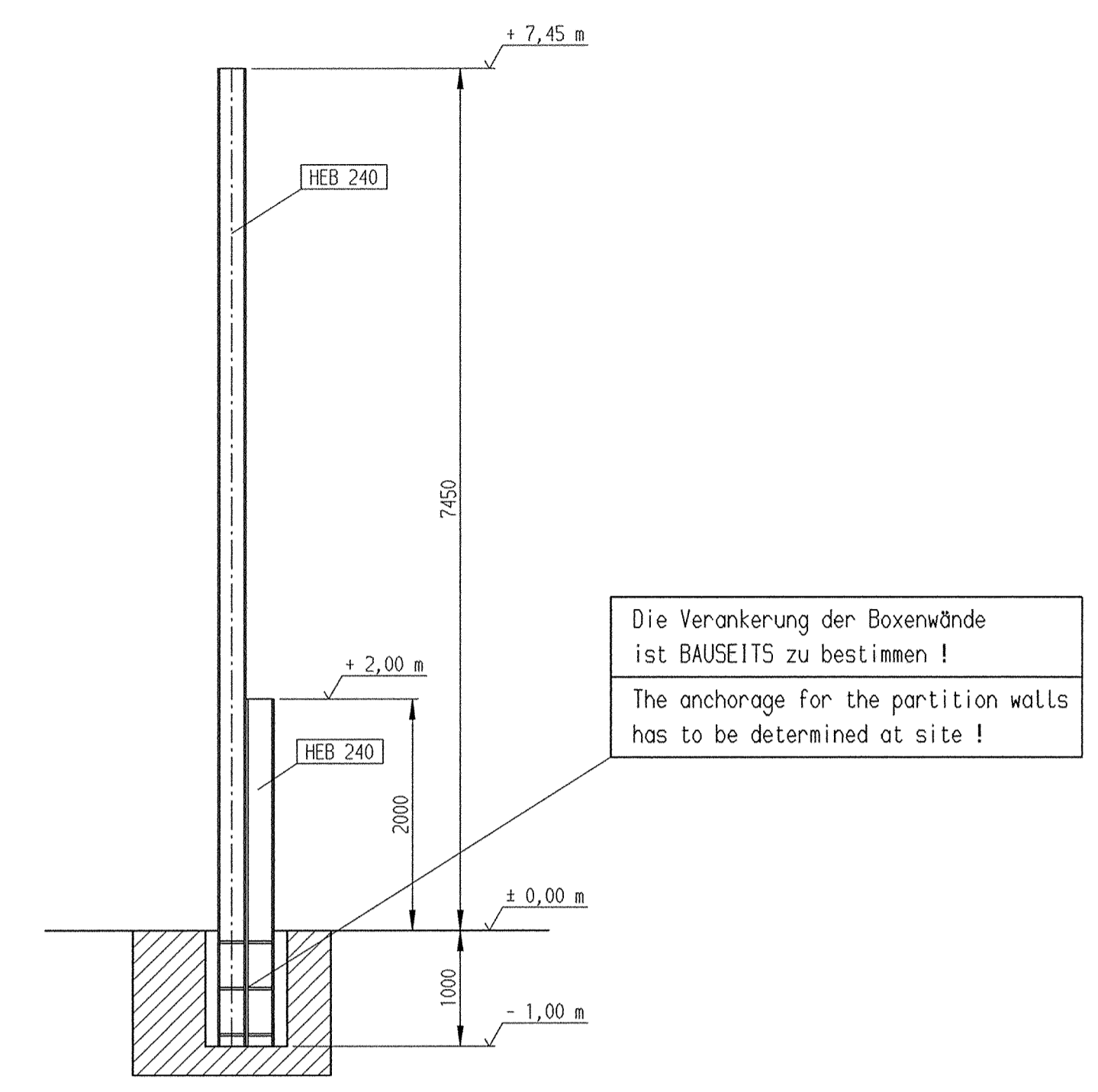
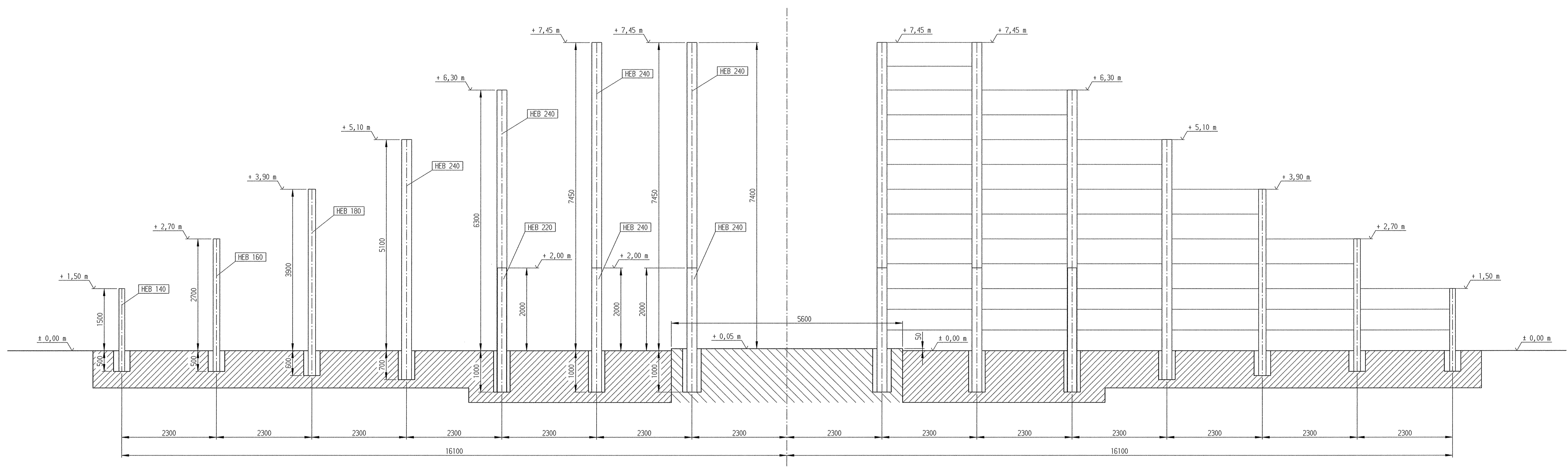


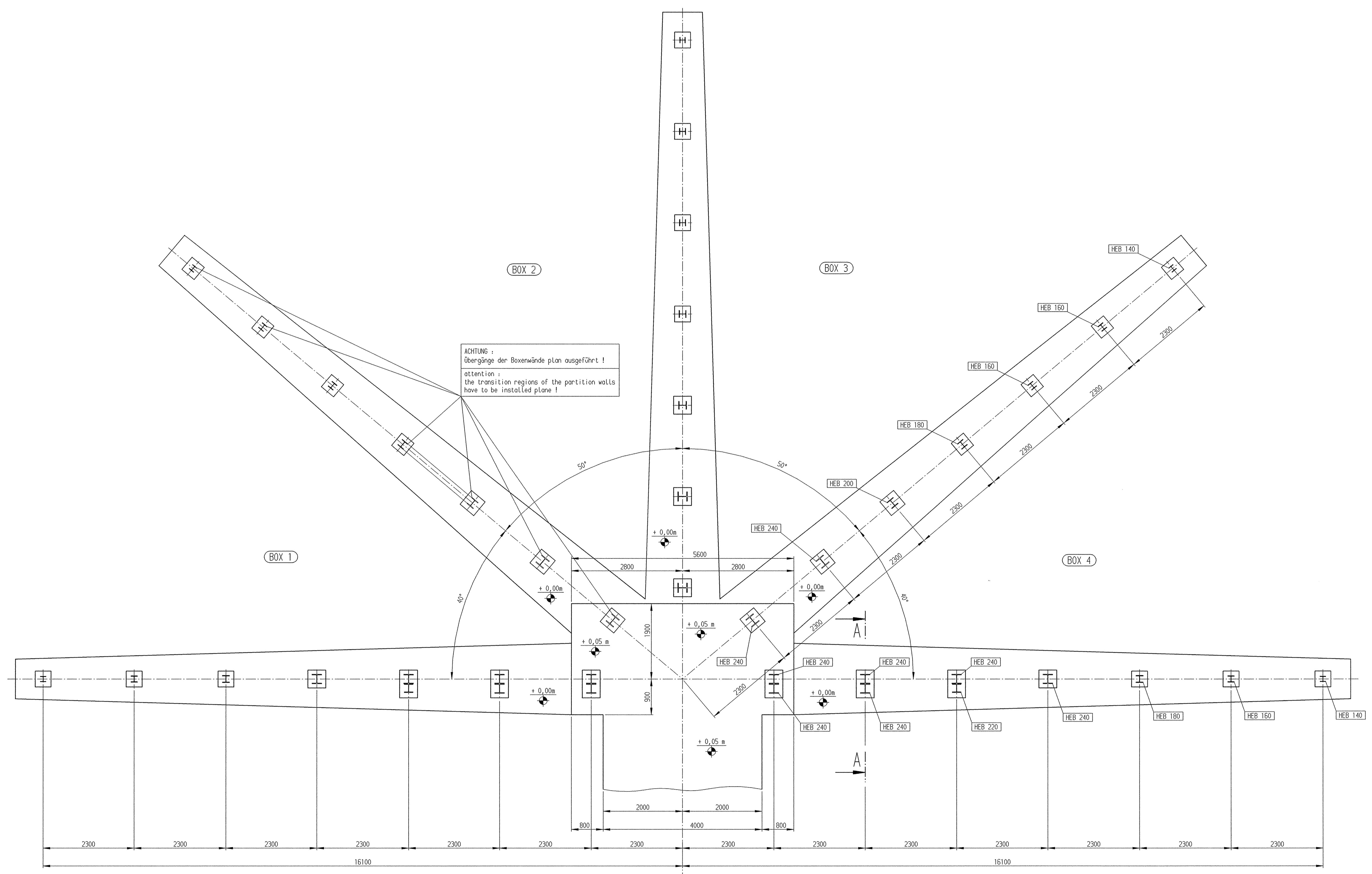
Schnitt A-A
section A-A



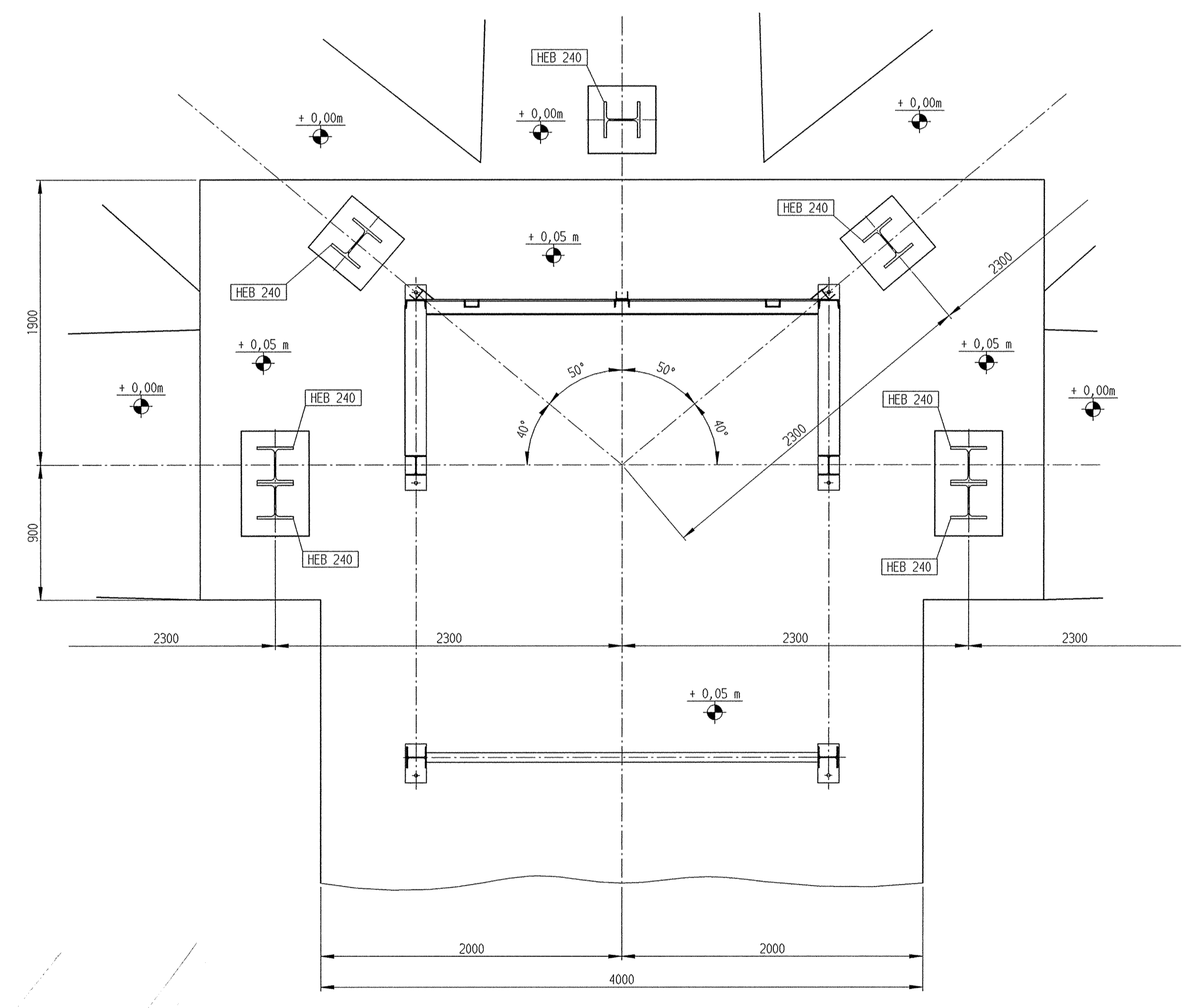
Die Verankerung der Boxenwände ist BAUSEITIS zu bestimmen!
The anchorage for the partition walls has to be determined at site!

ACHTUNG Baustelle :
-Die Tiefe und Ausführung der Fundamente richten sich nach den örtlichen Verhältnissen und sind bauseitig zu bestimmen.
-Für die Entwässerung der Kanäle ist BAUSEITIS Sorge zu tragen.
-Die zulässigen Belastungen des Baugrundes nach DIN sind zu beachten!

attention building site :
-the depth and execution of the foundation are depending on the conditions at site and are to be localized at site.
-the drainage of the discharge channels has to be organized by the client.
-the permissible load of the foundation soil are to be considered according to DIN standard!



ACHTUNG :
Übergänge der Boxenwände plan ausgeführt!
attention :
the transition regions of the partition walls have to be installed on a plane!



Die Verankerung der Mischanlage ist gemäß Verankerungsplan auszuführen!
The anchorage for mixing plant must be executed according to anchoring plan!

Arbeitsnr.	25.04.2002	Name	BRILL		Maßstab: 1:50 (1:25) Zeichnungs-Nr.: Blatt-Nr.:
Geprüft					
Boxenwände S 4 partition wall TRANSMIX THZ 2250 - S 4				Artikel-Nr.: 0 11.75-01144	Erstellt durch: Gezeichnet: Geprüft:
Diese Konstruktion ist Eigentum der Teka Maschinenbau GmbH, in der Spatenstr. 2, 67480 Edenkoben. Sie unterliegt dem Schutzrecht nach DIN 34				Blatt-Nr.: 115 540	Blatt-Nr.: