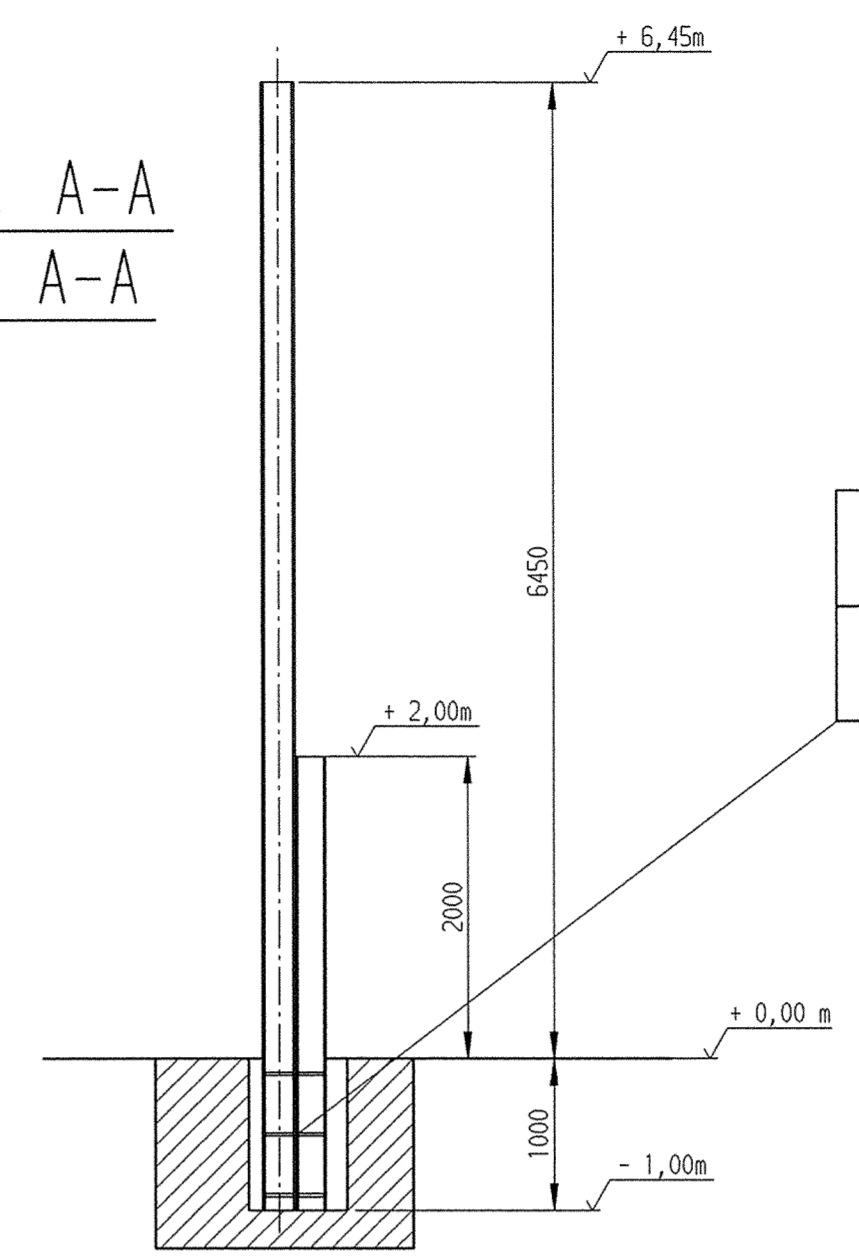


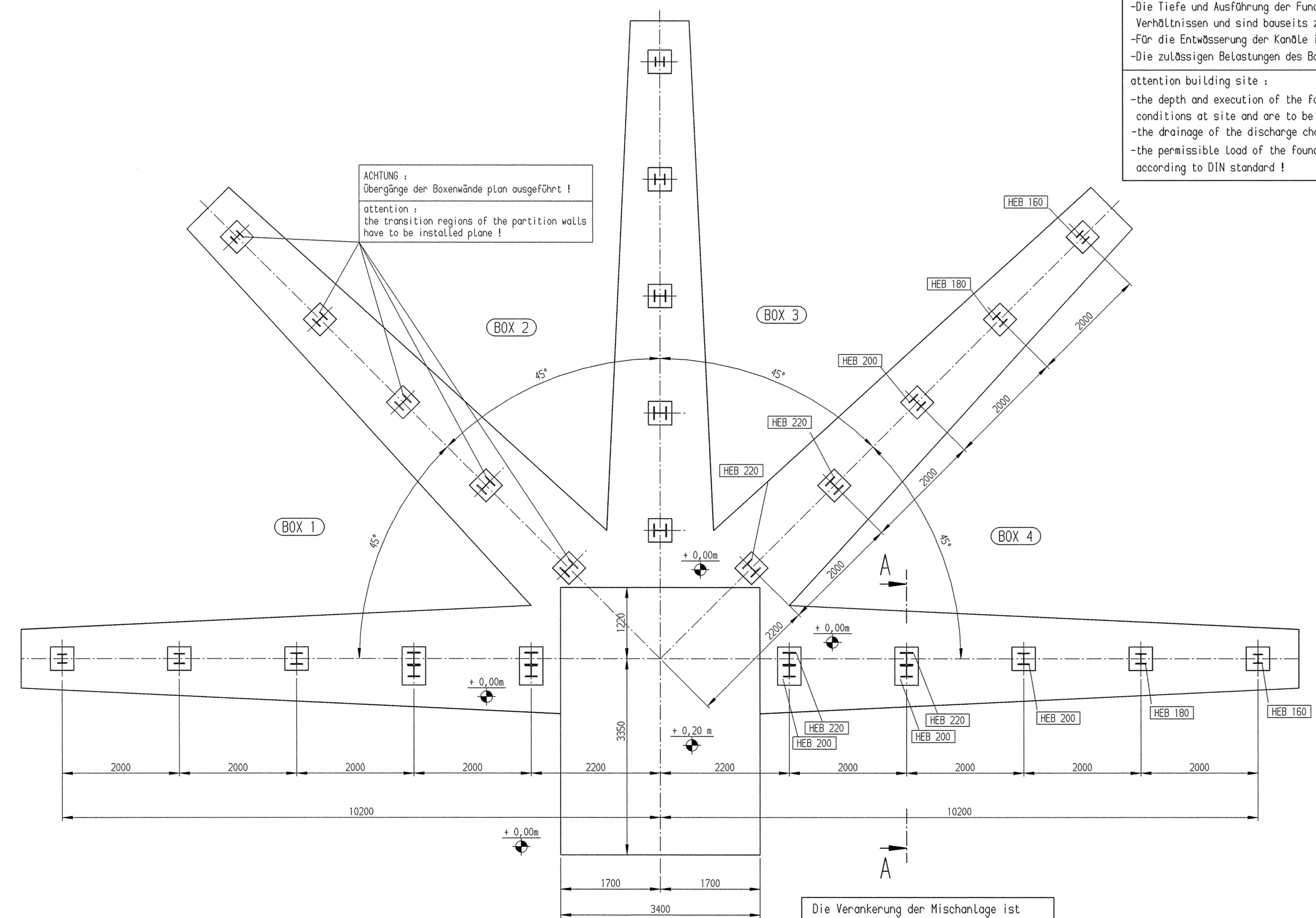
Schnitt: A-A
section A-A



Die Verankerung der Boxenwände ist BAUSEITS zu bestimmen!
The anchorage for the partition walls has to be determined at site!

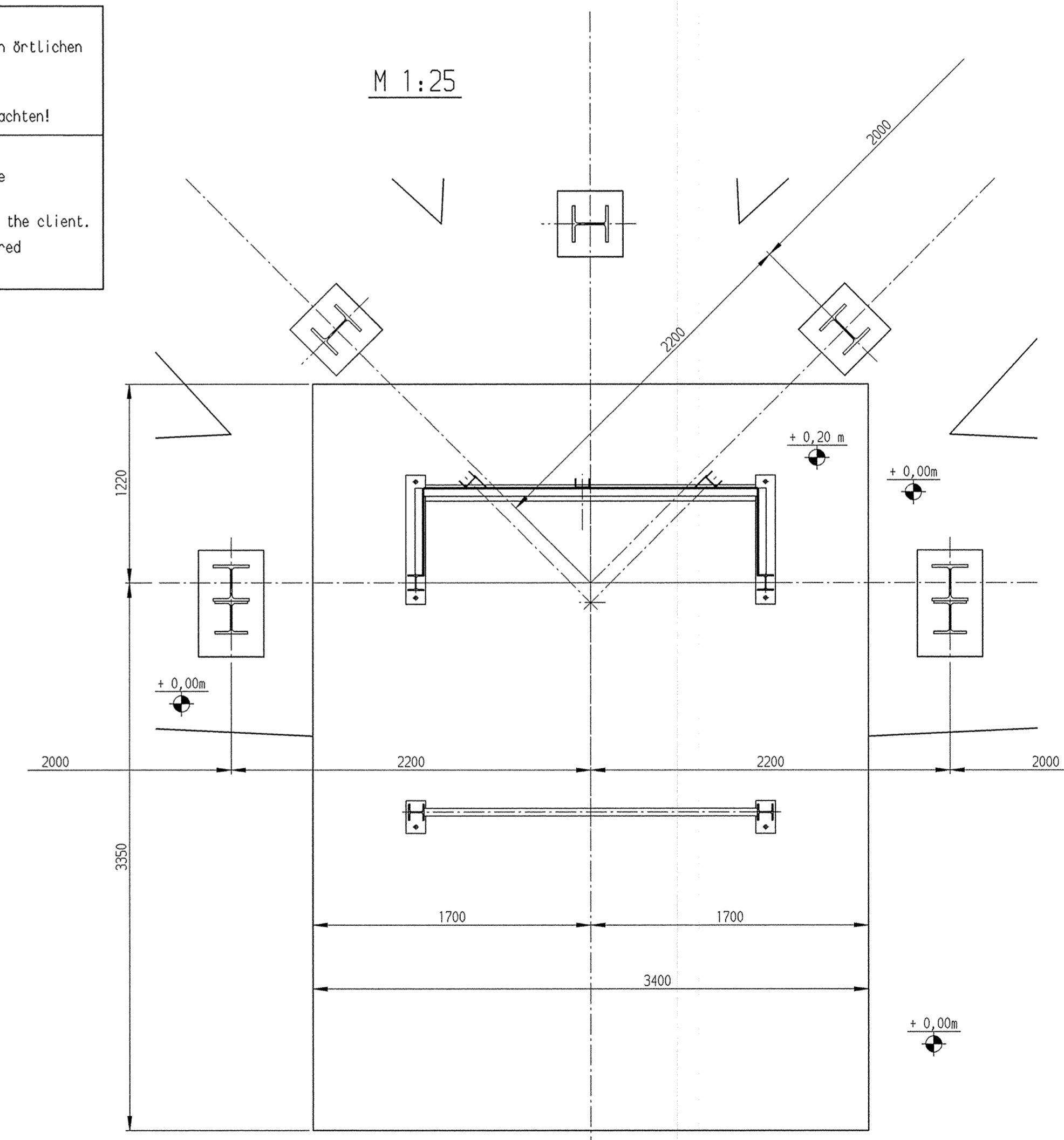
ACHTUNG Baustelle :
-Die Tiefe und Ausführung der Fundamente richten sich nach den örtlichen Verhältnissen und sind bauseits zu bestimmen.
-Für die Entwässerung der Kanäle ist BAUSEITS Sorge zu tragen.
-Die zulässigen Belastungen des Baugrundes nach DIN sind zu beachten!

attention building site :
-the depth and execution of the foundation are depending on the conditions at site and are to be localized at site.
-the drainage of the discharge channels has to be organized by the client.
-the permissible load of the foundation soil are to be considered according to DIN standard!



ACHTUNG :
Übergänge der Boxenwände plan ausgeführt!
attention :
the transition regions of the partition walls have to be installed plane!

Die Verankerung der Mischanlage ist gemäß Verankerungsplan auszuführen!
The anchorage for mixing plant must be executed according to anchoring plan!



M 1:25

Zchng.-Nr.	Pos.	Anz.	Benennung - Abmessung - Best.Nr. - DIN Nr.	Werkstoff	Fabrikat	Gewicht	Artikel-Nr.
Bearbeitet	04.07.2002		Name Arnold				
Gegprüft							
Werk							
Teka Maschinenbau GmbH 67480 Edenkoben							
Boxenwände / partition walls							
TRANSMIX THZ 750 - S 4							
(+ 0,20 m)							
Maßstab: 1 : 50 (1 : 25)							
DIN A Zeichnungs-Nr. Index Blatt							
1 11.75-01154							
Diese Konstruktionsunterlage ist Eigentum der Teka-Maschinenbau GmbH, in den Seewiesen 2, 67480 Edenkoben. Sie unterliegt dem Schutzvermerk nach DIN 34							
Artikel-Nr. Ersatz für: Ersatz durch: Ursprung: 11.75-01110 A							