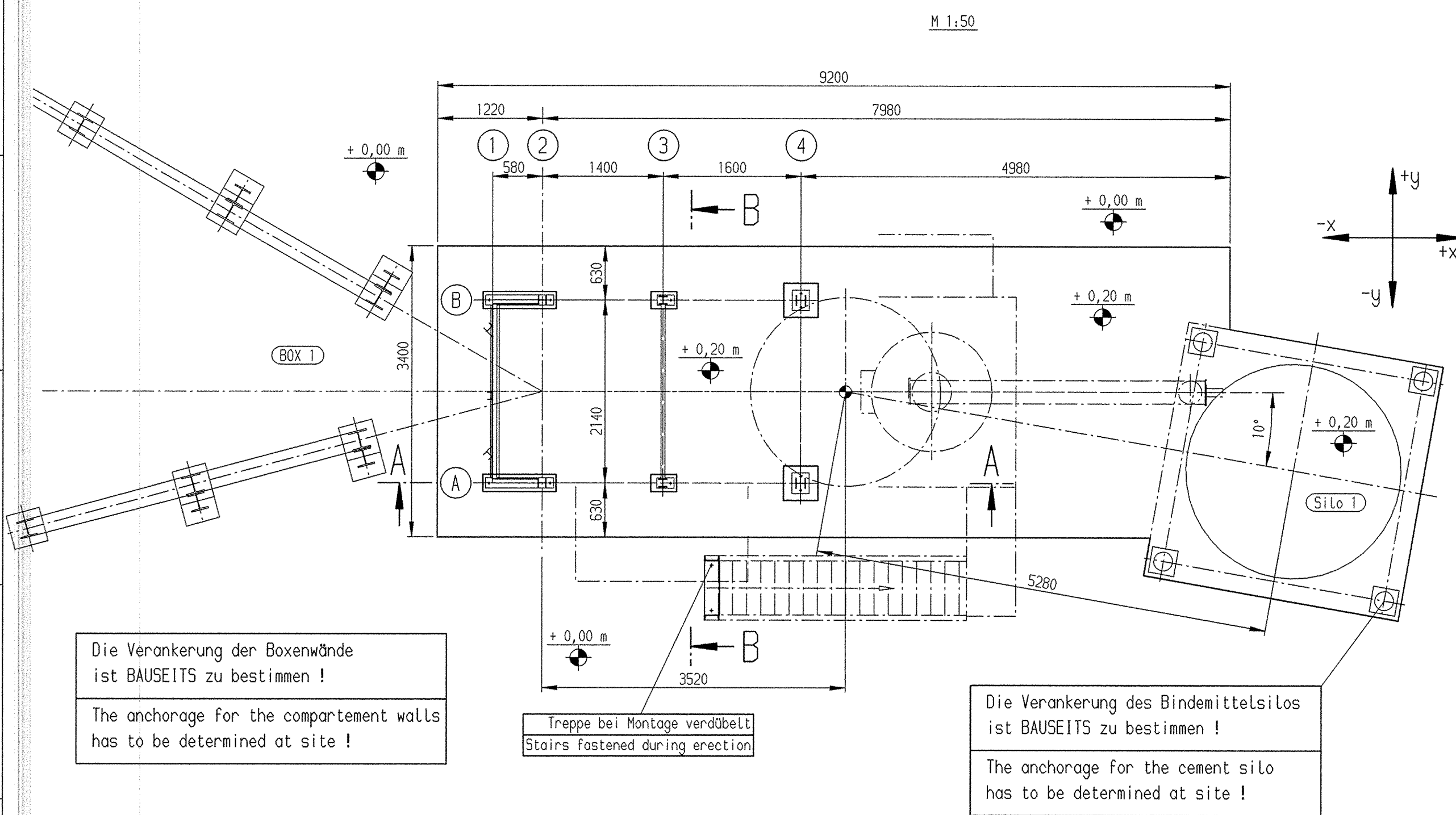
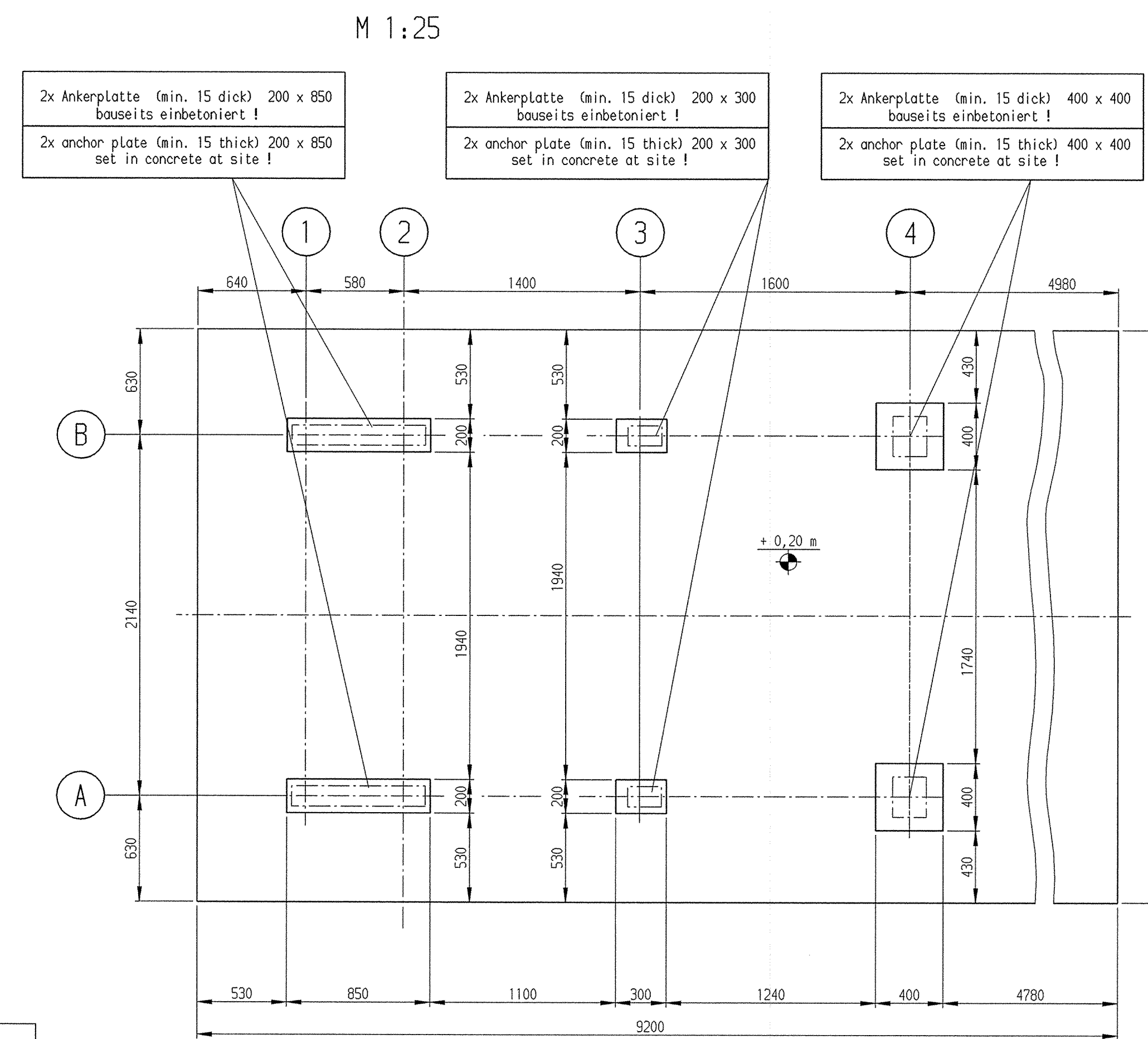


ACHTUNG BAUAUSFÜHRER !
Zuführungen für Elektro- Wasser- und Pneumatik-Versorgung sind BAUSEITS vorzusehen !
ATTENTION !
Connections for electricity-, pneumatic- and water supply must be provided at site !

ACHTUNG Baustelle :
-Die Tiefe und Ausführung der Fundamente richten sich nach den örtlichen Verhältnissen und sind bauseits zu bestimmen.
-Für die Entwässerung der Kanäle ist BAUSEITS Sorge zu tragen.
-die einzubetonierenden Stahlteile sind BAUSEITS !
-Die zulässigen Belastungen des Baugrundes nach DIN sind zu beachten!

attention building site :
-the depth and execution of the foundation are depending on the conditions at site and are to be localized at site.
-the drainage of the discharge channels has to be organized by the client.
-the steel parts that are to be set in concrete, must be provided at site !
-the permissible load of the foundation soil are to be considered according to DIN standard !



Die Verankerung der Boxenwände ist BAUSEITS zu bestimmen !
The anchorage for the compartment walls has to be determined at site !

Treppe bei Montage verdräbelt!
Stairs fastened during erection

Die Verankerung des Bindemittelsilos ist BAUSEITS zu bestimmen !
The anchorage for the cement silo has to be determined at site !

Belastungsangaben / load data
TRANSMIX THZ 750 - S4

position	constant Load	traffic Load	wind towards direction x	wind towards direction Y	scrapper	remarks
Achsen	Ständige Lasten	Verkehrs-Lasten	Wind x- Richtung	Wind y- Richtung	Schrapper	Bemerkungen
A/1	Y 20,00	40,00	-	-	-	-
H	-	-	-	-	-	-
B/1	Y 20,00	40,00	-	-	-	-
H	-	-	-	-	-	-
A/2	Y 5,71	8,20	++ 13,40	-- 7,97	131,72	-
H	-	-	-- 3,54	+ 3,22	-	-
B/2	Y 5,71	8,20	-- 13,40	++ 7,97	131,72	-
H	-	-	++ 3,54	- 3,22	-	-
A/3	Y - 18,99	11,38	++ 13,40	-	- 29,72	-
H	-	-	-- 3,54	-	-	-
B/3	Y - 18,99	11,38	++ 13,40	-	- 29,72	-
H	-	-	-- 3,54	-	-	-
A/4	Y 58,57	55,98	-	-- 23,90	16,57	-
H	-	-	-	+ 9,65	-	-
B/4	Y 58,57	55,98	-	++ 23,90	16,57	-
H	-	-	-	- 9,65	-	-

Load data in [KN]
Alle Angaben in [KN]

Zehng.-Nr. 04.07.2002	Pos. Arnold	Anz.	Benennung - Abmessung - Best.Nr. - DIN Nr.	Werkstoff	Fabrikat	Gewicht	Artikel-Nr.
Teka Maschinenbau GmbH 67480 Edenkoben							
Verankerungsplan / anchorage				Maßstab: 1:50 (1:25 ; 1:10)			
TRANSMIX THZ 750 - S1 (+ 0,20 m)				Zeichnungs-Nr. 1 11.75-01156			
Diese Konstruktionsunterlage ist Eigentum der Teka-Maschinenbau GmbH, in den Seewiesen 2, 67480 Edenkoben. Sie unterliegt dem Schutzvermerk nach DIN 34				Artikel-Nr. T 115 573		Ersatz für: Ersetzt durch: Ursprung: 11.75-01153	